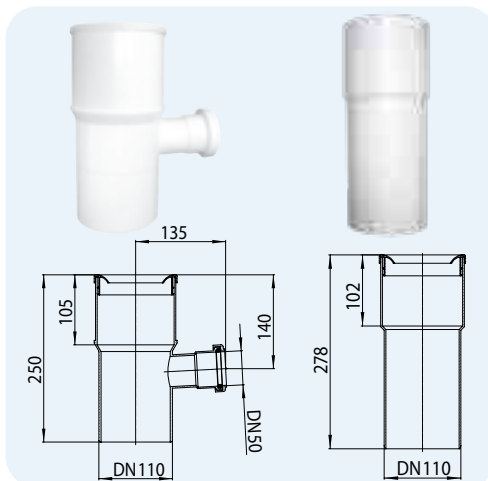


**HL202** Отводящий патрубок для унитазов, с дополнительным раструбным подключением, DN50**HL202G** Отводящий патрубок для унитазов**Данные**

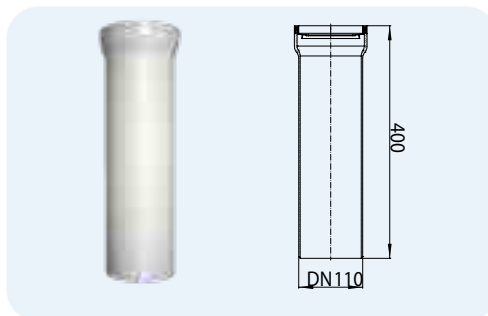
Материал	ПП
Соединение	HL202: $\varnothing 102 \pm 5$ мм/DN50 HL202G: $\varnothing 102 \pm 5$ мм
Выпуск	DN110
Норма	DIN 1389
Рекомендуется для	унитазов с вертикальным выпуском
Дополнительная информация	со съемной уплотнительной манжетой



Артикул	Размер	Вес	Штрих-код	шт. в упаковке
202	DN100 x DN50	275 г	+502028	15
202G	DN110	275 г	+512027	15

**HL203** Отводящий патрубок для унитазов, белый**Данные**

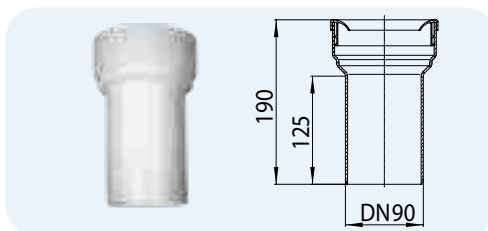
Материал	ПП
Соединение	$\varnothing 97 - 110$ мм
Выпуск	DN110
Норма	DIN 1389
Рекомендуется для	унитазов с горизонтальным выпуском
Дополнительная информация	со съемной уплотнительной манжетой и фиксирующим кольцом



Артикул	Размер	Вес	Штрих-код	шт. в упаковке
203/1	DN110	215 г	+502035	10

**HL203/90** Отводящий патрубок для унитазов, белый**Данные**

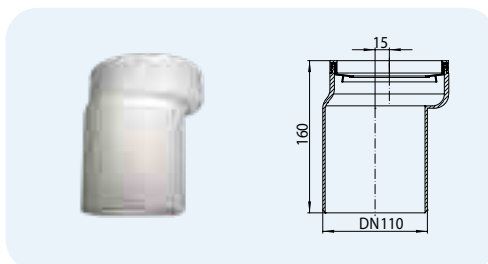
Материал	ПП
Соединение	$\varnothing 102 \pm 5$ мм
Выпуск	DN90
Норма	DIN 1389
Рекомендуется для	унитазов с горизонтальным выпуском
Дополнительная информация	со съемной уплотнительной манжетой



Артикул	Размер	Вес	Штрих-код	шт. в упаковке
203/90WE	DN90	190 г	+502134	25

**HL204** Отводящий патрубок с эксцентриком для унитазов, белый**Данные**

Материал	ПП
Соединение	$\varnothing 97 - 110$ мм
Выпуск	DN110
Норма	DIN 1389
Рекомендуется для	унитазов с горизонтальным выпуском
Дополнительная информация	с эксцентриком 15 мм, со съемной уплотнительной манжетой и фиксирующим кольцом



Артикул	Размер	Вес	Штрих-код	шт. в упаковке
204	DN110	220 г	+502042	1